

GRILE DUBLA DEFLEXIE CU JALUZELE REGLABILE  
DOUBLE DEFLECTION GRILLE WITH ADJUSTABLE BLADES

REFULARE AER, MONTAJ IN PERETE SAU PLAFON  
AIR SUPPLY, WALL OR CEILING MOUNTING

CODE / COD:

GVA2D

Grile dubla deflexie, montaj in perete sau plafon, cu jaluzele reglabile individual pentru dirijarea jetului de aer.  
Utilizare: refulare aer.  
Double deflection grille for wall or ceiling mounting, with individually adjustable blades for directional air jet control.  
Suitable for air supply.

**Fixare:** standard cu suruburi vizibile; fixarea fara suruburi vizibile disponibila ca optiune\*.

**Fixing:** standard with visible countersunk screw; concealed fixing available as an option\*.

**Finisaj:** standard alb RAL9010; alte nuante RAL sau finisaj aluminiu sunt optionale\*.

**Finish:** standard finish is white RAL9010; another RAL color or aluminium finish available as option\*.

**Dimensiuni:** se pot produce in orice dimensiune intre 100mm x 100mm, pana la un maximum de 2000mm x 2000mm.

**Dimensions:** sizes ranging from 100mm x 100mm to a maximum of 2000mm x 2000mm

**Optional:**

damper reglaj debit\*

contrarama pt. montaj cu clipsuri arc\*

cutie plenum - cod comanda separat\*

**Options:**

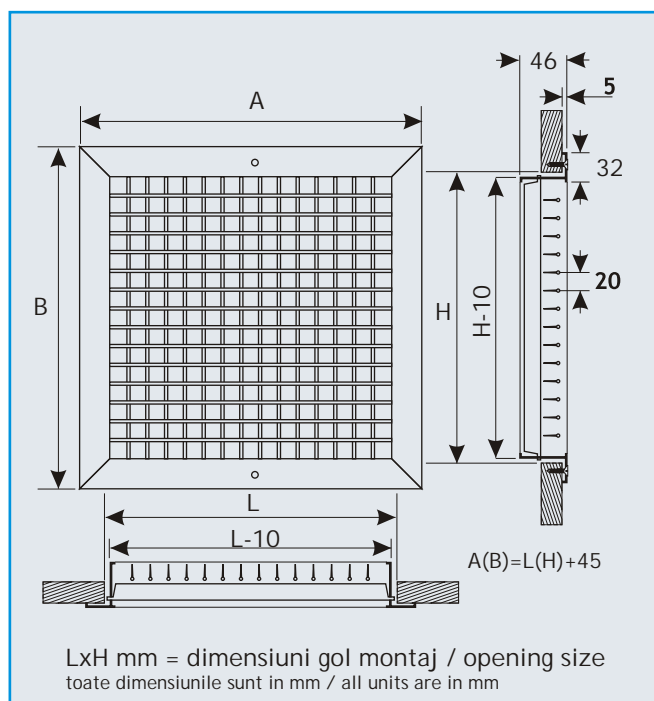
flow rate control damper\*

counterframe for concealed fixing\*

plenum box - must be ordered separately\*

\* optiunile nu sunt incluse in pretul grilei; vezi subcapitolul optiuni

\* options are not included in product price; see options subchapter



Cod de comanda: / Order code:

GVA2D	300	x	200	RAL9010	PBD	RC
cod produs / product code						
lungime L / length L (gol montaj / opening size)						
inaltime H / height H (gol montaj / opening size)						
RAL9010 (alb/white) - standard (sau daca nespecificat) / standard (or if not specified)						
RALxxxx - alte nuante RAL, optional / RAL colors available as an option						
ALU - aluminiu natur / natural aluminium						
nespecificat / unspecified - fara damper (registru reglaj) / without damper						
PBD - damper reglaj debit / air damper						
nespecificat / unspecified - fixare cu suruburi vizibile / standard with visible screws						
RC - cu clipsuri arc si contrarama** / with counterframe and spring clips**						
FG - fara gauri fixare / without mounting holes in frame***						

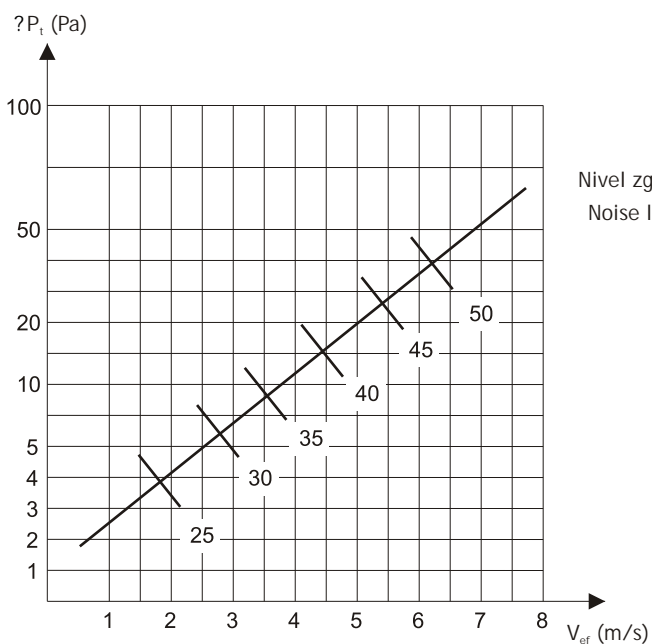
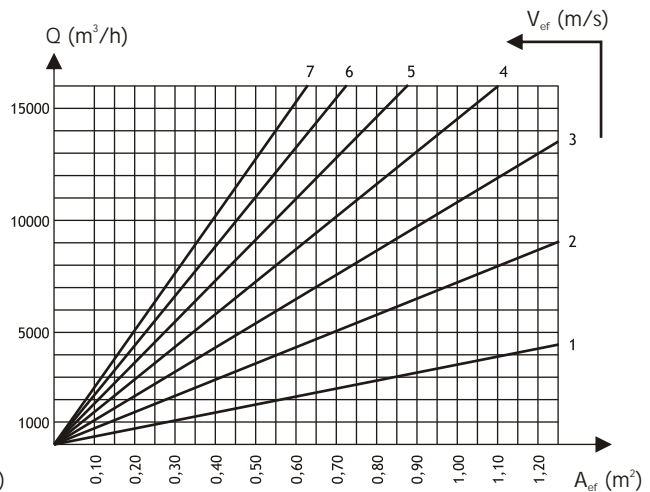
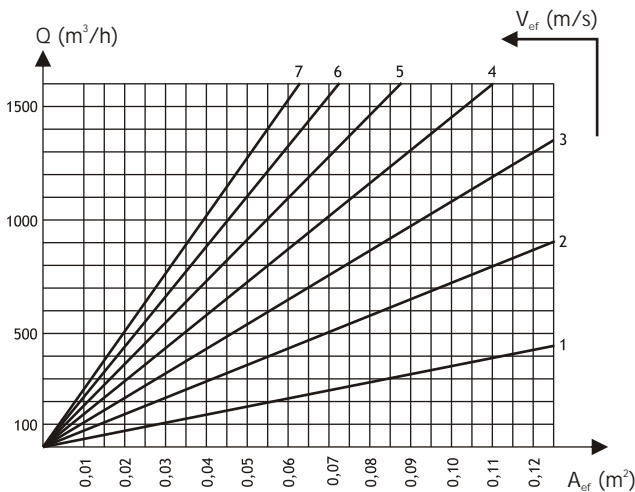
\*\* este strict interzis montajul cu clipsuri in plafon / it is strictly forbidden to use spring clips mounting to ceiling

\*\*\* montaj realizat de beneficiar, fara responsabilitate furnizor / mounting by customer, without supplier responsibility

GRILE DUBLA DEFLEXIE CU JALUZELE REGLABILE  
DOUBLE DEFLECTION GRILLE WITH ADJUSTABLE BLADES

Aria efectiva  $A_{ef}$  a grilelor GVA 2D  
Effective area  $A_{ef}$  for GVA 2D

LxH	100	150	200	250	300	350	400	450	500	550	600	700	800	900	1000
100	0,006	0,009	0,012	0,015	0,018	0,021	0,024	0,027	0,03	0,033	0,036	0,042	0,048	0,054	0,06
150	0,009	0,014	0,018	0,023	0,027	0,032	0,036	0,041	0,045	0,05	0,054	0,063	0,072	0,081	0,09
200	0,012	0,018	0,024	0,03	0,036	0,042	0,048	0,054	0,06	0,066	0,072	0,084	0,096	0,108	0,12
250	0,015	0,023	0,03	0,038	0,045	0,053	0,06	0,068	0,075	0,083	0,09	0,105	0,12	0,135	0,15
300	0,018	0,027	0,036	0,045	0,054	0,063	0,072	0,081	0,09	0,099	0,108	0,126	0,144	0,162	0,18
350	0,021	0,032	0,042	0,053	0,063	0,074	0,084	0,095	0,105	0,116	0,126	0,147	0,168	0,189	0,21
400	0,024	0,036	0,048	0,06	0,072	0,084	0,096	0,108	0,12	0,132	0,144	0,168	0,192	0,216	0,24
450	0,027	0,041	0,054	0,068	0,081	0,095	0,108	0,122	0,135	0,149	0,162	0,189	0,216	0,243	0,27
500	0,03	0,045	0,06	0,075	0,09	0,105	0,12	0,135	0,15	0,165	0,18	0,21	0,24	0,27	0,3
550	0,033	0,05	0,066	0,083	0,099	0,116	0,132	0,149	0,165	0,182	0,198	0,231	0,264	0,297	0,33
600	0,036	0,054	0,072	0,09	0,108	0,126	0,144	0,162	0,18	0,198	0,216	0,252	0,288	0,324	0,36
700	0,042	0,063	0,084	0,105	0,126	0,147	0,168	0,189	0,21	0,231	0,252	0,294	0,336	0,378	0,42
800	0,048	0,072	0,096	0,12	0,144	0,168	0,192	0,216	0,24	0,264	0,288	0,336	0,384	0,432	0,48
900	0,054	0,081	0,108	0,135	0,162	0,189	0,216	0,243	0,27	0,297	0,324	0,378	0,432	0,486	0,54
1000	0,06	0,09	0,12	0,15	0,18	0,21	0,24	0,27	0,3	0,33	0,36	0,42	0,48	0,54	0,6



$V_{ef} = Q / (A_{ef} \times 3600)$ , unde/where:

$Q$  (m<sup>3</sup>/h) - debit / air volume

$V_{ef}$  (m/s) - viteza aerului / air velocity

$A_{ef}$  (m<sup>2</sup>) - aria efectiva / effective area

NR(Noise Rating ISO):

NR= valoarea/value dB(A)-5