

CODE / COD:

APT

**ANEMOSTAT PATRAT
SQUARE CEILING DIFFUSER**

**DIFUZIE PE 4 DIRECTII
4-WAY PATTERN**

Anemostate patrute pentru plafon, cu difuzie in 4 directii, avand partea centrala detasabila.
Utilizare: refulare sau aspiratie aer.
Square ceiling diffusers with 4-way diffusion pattern, with removable core.
Suitable for air supply or exhaust.

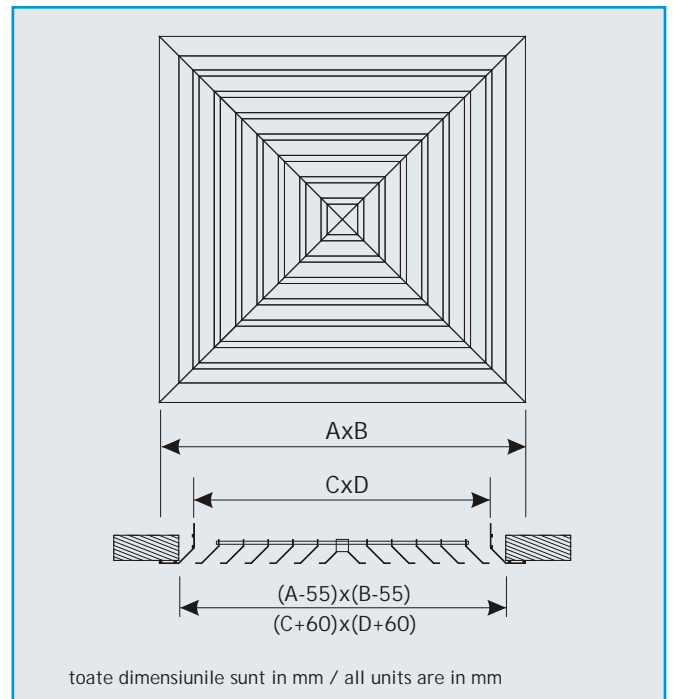
Fixare: in lateralul cutiei plenum sau cu suruburi vizibile.
Fixing: thru collar in plenum box or with visible screws.

Finisaj: standard alb RAL9010; alte nuante RAL sau finisaj aluminiu sunt optionale*.
Finish: standard finish is white RAL9010; another RAL color or aluminium finish available as option*.

Dimensiuni: dimensiuni uzuale standard (vezi paginile urmatoare); pentru alte dimensiuni contactati departamentul tehnic.
Dimensions: usual standard sizes (see next pages); for different sizes please contact technical department.

Optional:
damper reglaj debit*
cutie plenum - cod comanda separat*
Options:
flow rate control damper*
plenum box - must be ordered separately*

* optiunile nu sunt incluse in pretul grilei; vezi subcapitolul optiuni
* options are not included in product price; see options subchapter



Dimensiuni standard anemostate APT:
Standard sizes for APT diffusers:

AxB (ext.)	CxD (int.)	AxB (ext.)	CxD (int.)
595x595	480x480	385x385	270x270
525x525	410x410	315x315	200x200
455x455	340x340	245x245	130x130

Cod de comanda: / Order code:

APT	595	/	480	RAL9010	PBD	G
cod produs / product code						
cota exterior AxB / exterior size AxB						
cota racord CxD / neck size CxD						
RAL9010 (alb/white) - standard (sau daca nespecificat) / standard (or if not specified)						
RALxxxx - alte nuante RAL, optional / RAL colors available as an option						
ALU - aluminiu natur / natural aluminium						
nespecificat / unspecified - fara damper (registru reglaj) / without damper						
PBD - damper reglaj debit / air damper						
nespecificat / unspecified - standard fara gauri de fixare / standard without mounting holes in frame						
G - fixare cu suruburi vizibile / with visible screws						

Tabel de selectie a anemostatelor patratre standard
Selection table of square ceiling diffusers

cota ext. ext. size (mm x mm)	cota racord neck size (mm x mm)	viteza aer (m/s) air velocity (m/s)	1,0	1,5	2,0	2,5	3,0	3,5	4,0	4,5	
245x245	130x130	debit (m ³ /h) air volume (m ³ /h)	68	102	136	170	204	238	272	306	
		lungime jet aer (m)	min	0,6	0,9	1,2	1,5	1,8	2,1	2,4	2,7
		throw (m)	max	0,9	1,5	2,1	2,7	3,3	3,9	4,5	5,2
		presiune statica (Pa) static pressure (Pa)	5	10	17	25	34	48	59	75	
315x315	200x200	debit (m ³ /h) air volume (m ³ /h)	152	229	305	381	457	533	610	686	
		lungime jet aer (m)	min	0,6	0,9	1,2	1,5	1,8	2,1	2,7	2,7
		throw (m)	max	0,9	1,5	2,4	3,0	3,6	4,2	5,2	5,4
		presiune statica (Pa) static pressure (Pa)	5	10	17	25	34	48	59	75	
385x385	270x270	debit (m ³ /h) air volume (m ³ /h)	275	413	551	688	826	564	1102	1239	
		lungime jet aer (m)	min	0,6	1,2	1,5	1,8	2,1	2,4	3,0	3,3
		throw (m)	max	1,2	2,1	2,7	3,3	4,2	4,8	5,8	6,4
		presiune statica (Pa) static pressure (Pa)	5	10	17	25	34	48	59	75	
455x455	340x340	debit (m ³ /h) air volume (m ³ /h)	435	653	870	1087	1305	1522	1740	1957	
		lungime jet aer (m)	min	0,9	1,2	1,5	2,1	2,4	3,0	3,3	3,6
		throw (m)	max	1,5	2,4	3,0	3,9	4,8	5,8	6,4	7,2
		presiune statica (Pa) static pressure (Pa)	5	10	17	25	34	48	59	75	
525x525	410x410	debit (m ³ /h) air volume (m ³ /h)	643	964	1285	1607	1928	2257	2570	2892	
		lungime jet aer (m)	min	0,9	1,2	1,5	2,1	2,7	3,0	3,6	3,9
		throw (m)	max	1,5	2,4	3,0	3,9	5,2	6,0	7,2	7,9
		presiune statica (Pa) static pressure (Pa)	5	10	17	25	34	48	59	75	
595x595	480x480	debit (m ³ /h) air volume (m ³ /h)	874	1311	1748	2184	2622	3058	3496	3933	
		lungime jet aer (m)	min	0,9	1,2	1,8	2,1	2,7	3,3	3,9	4,2
		throw (m)	max	1,5	2,4	3,3	3,9	5,4	6,4	7,6	8,4
		presiune statica (Pa) static pressure (Pa)	5	10	17	25	34	48	59	75	

☐ - NR < 20

▤ - NR < 30

▥ - NR < 40

▧ - NR > 40

NR (Noise Rating ISO) = valoarea/value dB(A)-5